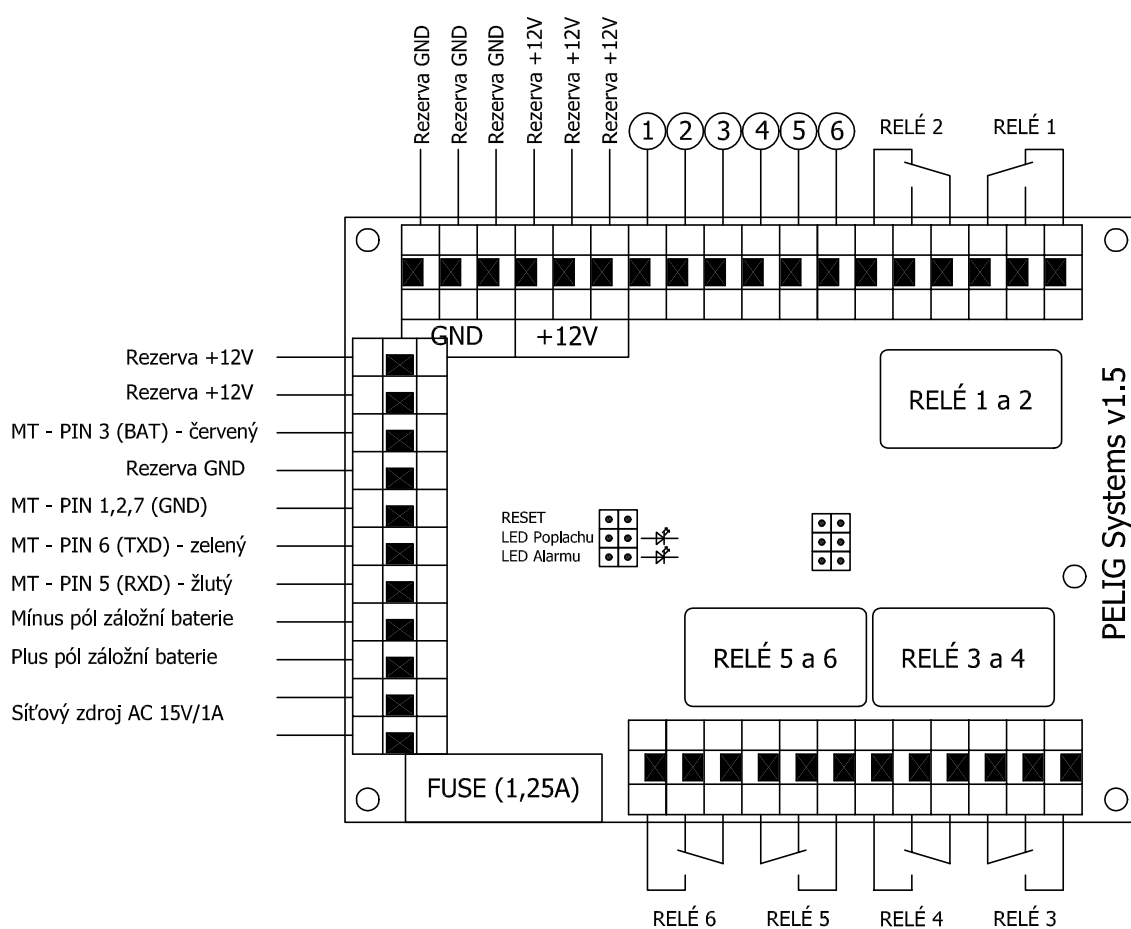


# Schéma zapojení PELIG v1.5



- ① Externí vstup - tlačítko poplachu, aktivace připojením k +12V
- ② Externí vstup - tlačítko alarmu, aktivace připojením k +12V
- ③ Externí vstup - aktivace připojením k +12V
- ④ Externí vstup - aktivace připojením k +12V
- ⑤ Externí vstup - aktivace připojením k +12V
- ⑥ Externí vstup - aktivace připojením k +12V